

Окончание таблицы 5

Толщина стенки и полки	Максимально допустимый радиус закругления кромки
Св. 6 до 10 включ.	0,80
Св. 10 до 20 включ.	1,00
Св. 20 до 40 включ.	1,50

При различной толщине стенок профиля радиус закругления кромок следует устанавливать по наибольшей толщине стенки.

5.2.7 Отклонение k от плоскостности в поперечном сечении профиля в зависимости от величины b (см. рисунок 7) не должно быть более значений, указанных в таблице 6.

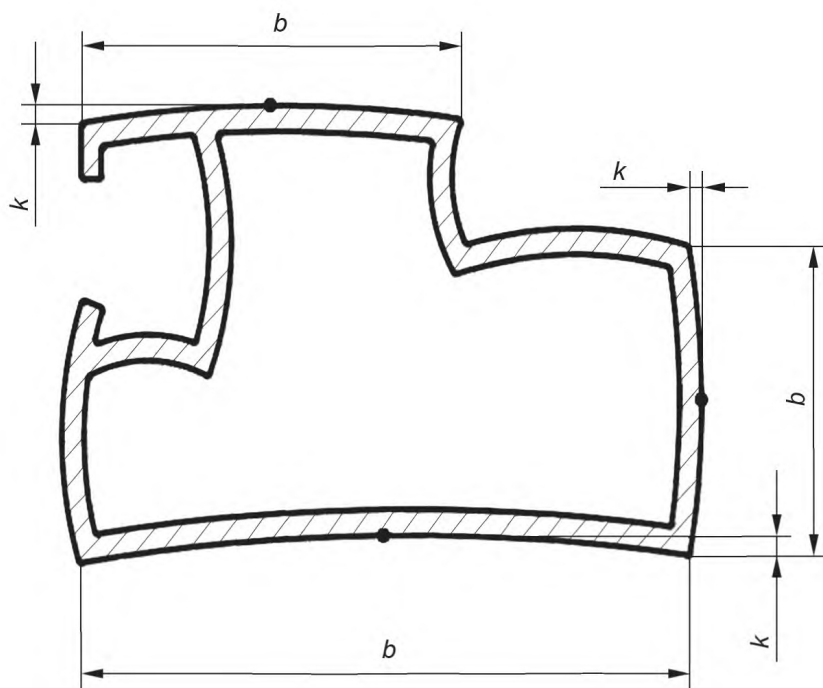


Рисунок 7

Таблица 6

В миллиметрах

Ширина, b	Максимальное отклонение, k
От 0 до 30 включ.	0,20
Св. 30 до 60 включ.	0,30
Св. 60 до 100 включ.	0,40
Св. 100 до 150 включ.	0,50
Св. 150 до 200 включ.	0,70
Св. 200 до 250 включ.	0,85
Св. 250 до 300 включ.	1,00
Св. 300 до 350 включ.	1,20